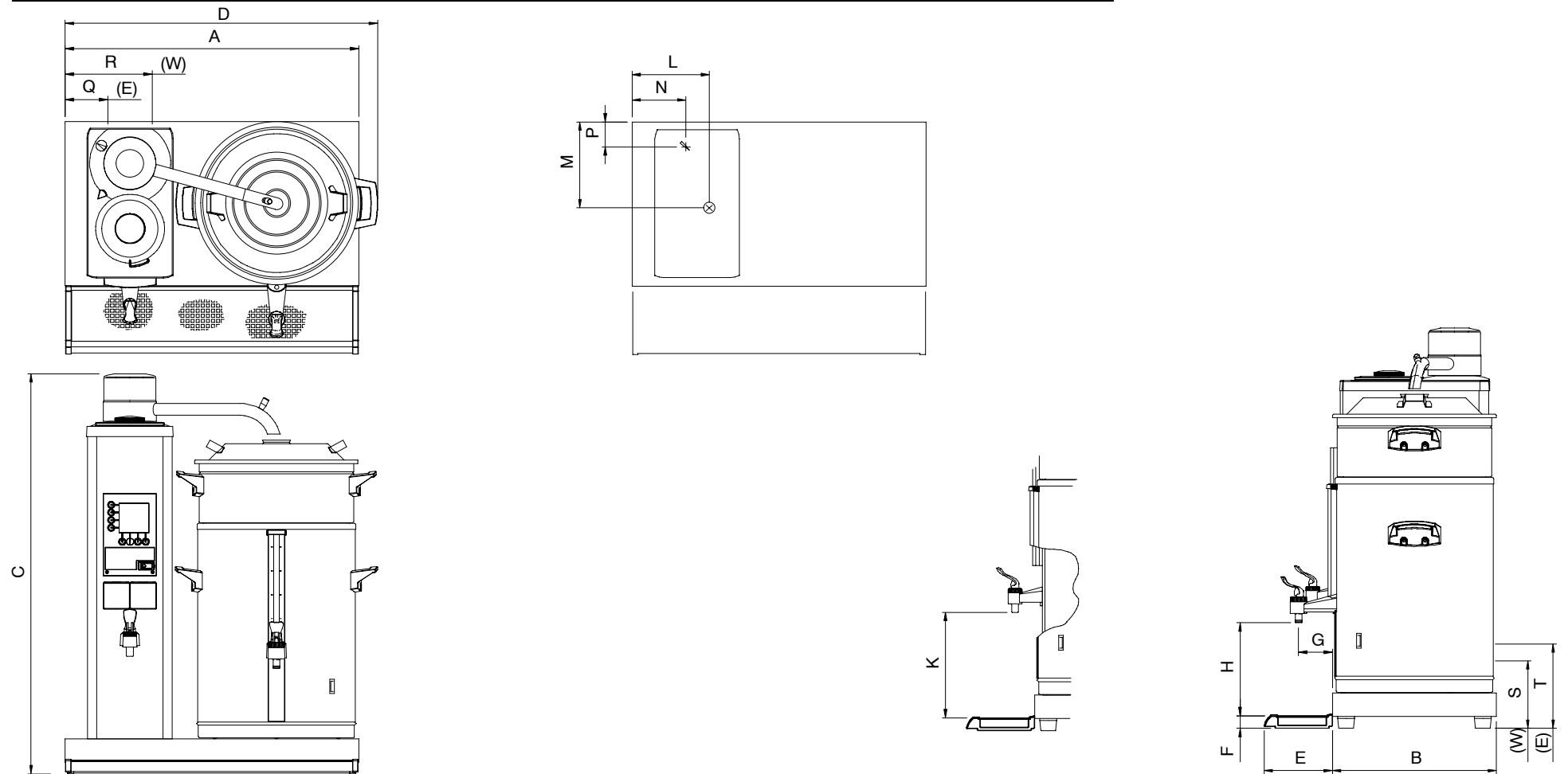
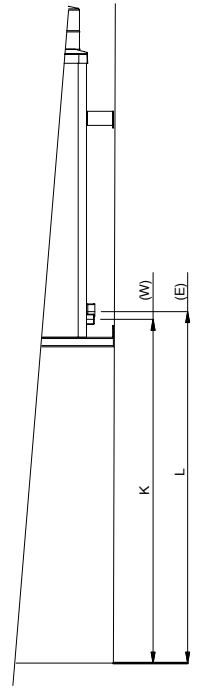
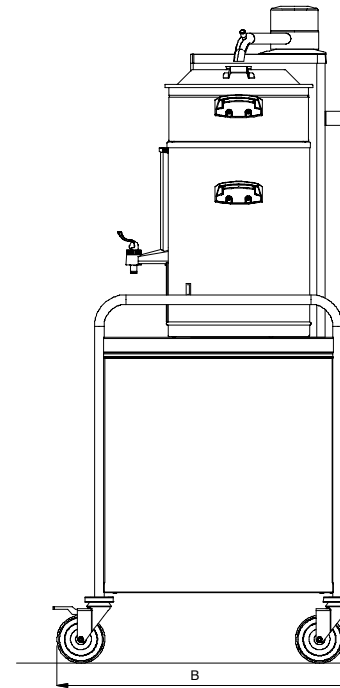
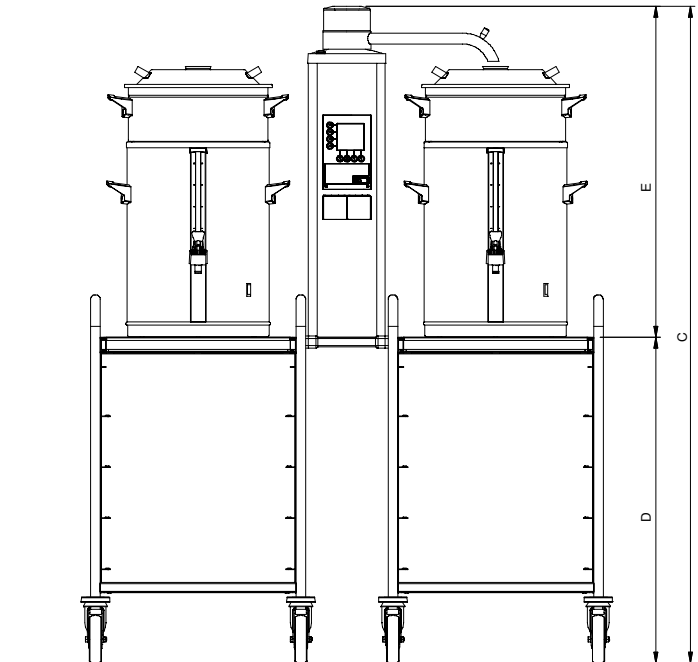
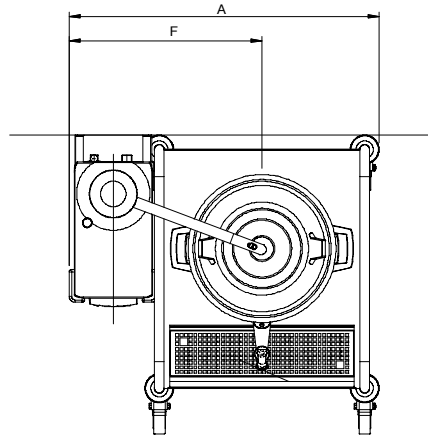
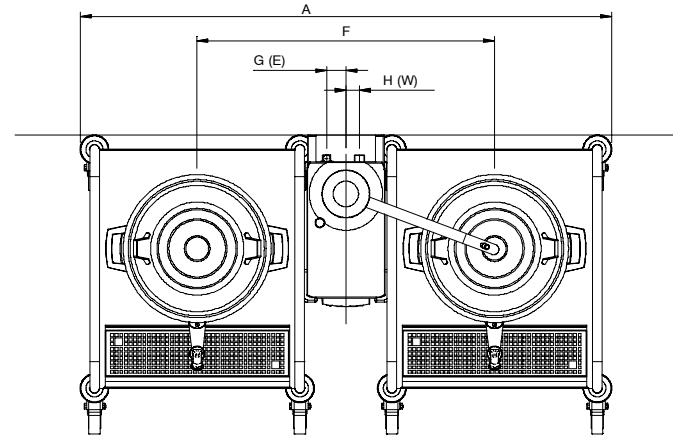


B HW (L/R) (2000 -->)

	A	B	C	D	E	F	G	H	K	L	M	N	P	Q	R	S	T
B5 HW L/R	546	358	799	546	162	32	52	201	234	180	189	125	45	101	186	129	149
B10 HW L/R	606	358	840	645	162	32	80	203	234	180	189	125	45	101	186	129	149
B20 HW L/R	695	388	947	739	162	32	80	221	254	180	204	125	60	101	186	129	149



WDB (2000 -->)



	A	B	C		D		E	F	G	H	K		L	
			10S	20S	10S	20S					10S	20S	10S	20S
WDB5	1357	770	1565	1700	850	985	715	746	50	35	896	1031	916	1051
WDB10	1357	770	1606	1741	850	985	756	746	50	35	896	1031	916	1051
WDB20	1387	770	1713	1848	850	985	863	776	50	35	896	1031	916	1051
WDB40	1387	770	1867	2002	850	985	1017	776	50	35	896	1031	916	1051
WDB5 L/R	779	770	1565	1700	850	985	715	485	50	35	896	1031	916	1051
WDB10 L/R	779	770	1606	1741	850	985	756	485	50	35	896	1031	916	1051
WDB20 L/R	809	770	1713	1848	850	985	863	500	50	35	896	1031	916	1051
WDB40 L/R	809	770	1867	2002	850	985	1017	500	50	35	896	1031	916	1051
WDB5 HW	1387	770	1565	1700	850	985	715	746	50	35	896	1031	916	1051
WDB10 HW	1387	770	1606	1741	850	985	756	746	50	35	896	1031	916	1051
WDB20 HW	1387	770	1713	1848	850	985	863	776	50	35	896	1031	916	1051
WDB5 HW L/R	809	770	1565	1700	850	985	715	500	50	35	896	1031	916	1051
WDB10 HW L/R	809	770	1606	1741	850	985	756	500	50	35	896	1031	916	1051
WDB20 HW L/R	809	770	1713	1848	850	985	863	500	50	35	896	1031	916	1051